

BHIOR AMX40-80
APX80



BHIOR Smart Cleaning

Equipos de limpieza
profesional

APX80
AMX40-80

www.bhior.com

Aspirador profesional polvo-liquido
combinado con maquina inyeccion-extraccion

AMX40-80 & APX80-Aspirador polvo-liquido + inyeccion-extracción

● Estos modelos combinan todas las características de un aspirador/limpiador de líquidos con una máquina de inyección/extracción en una sola unidad

● La solución se pulveriza directamente sobre la superficie a limpiar mediante una bomba especial de inyección a baja presión. Los accesorios especiales utilizados para este fin también son útiles por su acción mecánica en la limpieza y eliminación de manchas de las superficies

● Los potentes motores eliminan la suciedad y los líquidos de las superficies, dejándolas secas. Una forma extremadamente segura y eficaz de lavar y limpiar correctamente incluso los tejidos y superficies más delicados, como alfombras, tapicerías, colchones, interiores de automóviles, suelos, paredes, etc.

● Nuevos modelos APX 80 PRO y AMX 80 PRO para el profesional exigente: construidos con una bomba de diafragma con bypass y presostato integrado especialmente diseñada, probada y testada en las condiciones de trabajo más severas.

● *Full use of a wet & dry vacuum cleaner combined with a carpet and upholstery cleaning machine, all in one unit*

● *A special low-pressure injection pump sprays detergent solution onto the surface to be cleaned and the special attachments used for this purpose also help in mechanical cleaning and stain removal*

● *The powerful vacuum motor(s) will then remove all dirt and liquids from the surface, leaving it almost dry. A very safe and effective way to wash and properly clean even the most sensitive fabrics and surfaces such as carpets, upholstery, mattresses, car interiors, floors, walls, etc.*

● *New and improved extra durable and reliable models EX 80 P PRO and EX 80 M PRO for the demanding professional: constructed with a specially designed membrane pump with integrated bypass and pressure switch, tested and proven under the harshest conditions*

AMX 40

AMX 80 ECO - AMX 80

APX 80 ECO - APX 80 PRO



BOMBA - PUMP
APX/AMX 40 - 80



BOMBA - PUMP
APX/AMX 80 PRO

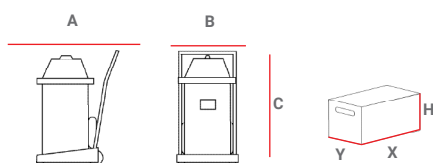


ACCESORIOS INCLUIDOS / SUPPLIED ACCESSORIES

	MOD.	COD.	DESCRIPCIÓN - DESCRIPTION
	AMX 40	004.453	Boquilla manual + manguera (l= 1,8 m) Upholstery hand tool, complete with flexible hose (l= 1,8m)
	AMX/APX 80	004.398	Boquilla manual + manguera (l= 3m) Upholstery hand tool, complete with flexible hose (l= 3m)
	AMX 40	004.424	Filtro de poliéster con anillo portafiltros Polyester filter with support ring
	AMX/APX 80	004.134	Filtro de poliéster con anillo portafiltros Polyester filter with support ring
	AMX 40	004.410	Filtro esponja Sponge filter
	AMX/APX 80	004.367	Filtro esponja Sponge filter

ACCESORIOS A PETICIÓN/ ACCESSORIES ON DEMAND

KIT 40 KIT 40	LANZA DE SUELO / MOQTAS FLOOR / CARPET WAND
	
Mod. Todos-All Tubo flexible diam.40 mm completo (l= 3m) Flexible hose diam.40 mm complete (l= 3m) Cod. 004.329	1
Mod. Todos-All Doble curva acero diam.40 mm Double-elbow steel tube, diam.40 mm Cod. 004.046	2
Mod. Todos-All Cepillo de cerdas «S» diam.40 mm Brush floor tool "S" diam.40 mm Cod. 004.331	3
Mod. Todos-All Ventosa para líquidos diam.40 mm Squeegee floor tool diam.40 mm Cod. 004.326	4
Mod. Todos-All Lanza plana diam.40 mm Crevice tool diam.40 mm Cod. 004.421	5
Mod. Todos-All Cepillo diam.40 mm Round brush diam.40 mm Cod. 004.088	6
	Mod. AMX 40 Cod. 004.391 Lanza para suelos / alfombras con 1 boquilla Floor / carpet wand with 1 spray nozzle
	Mod. APX/AMX 80 Cod. 004.405 Lanza para suelos / alfombras con 2 boquillas Floor / carpet wand with 2 spray nozzles



PESOS Y DIMENSIONES DE LA MAQUINA WEIGHTS AND DIMENSIONS MACHINE					EMBALAJE PACKAGING			
MOD	A	B	C	Netto/Net	X	Y	H	Lordo/Gross
	[mm]	[mm]	[mm]	[kg]	[mm]	[mm]	[mm]	[kg]
AMX 40	430	430	720	12,8	474	474	760	13,8
APX 80 ECO	630	460	980	23,2	694	604	1.035	27,4
AMX 80 ECO	630	460	980	25,2	694	604	1.035	29,4
APX 80 PRO	630	460	980	24,8	694	640	1.035	29
AMX 80 PRO	630	460	980	26,8	694	640	1.035	31

		AMX 40	APX 80 ECO	AMX 80 ECO	APX 80 PRO	AMX 80 PRO
potencia max - max. power	[W]	1.000+65	2.400+65	2.400+65	2.400+50	2.400+50
alimentacion - power supply	[V - ph - Hz]	230-1-50/60	1-230/50-60	1-230/50-60	1-230/50-60	1-230/50-60
tipo motor - motor type		BP	BP	BP	BP	BP
Nº motores - motors	[NR]	1	2	2	2	2
depression - water lift	[mm H ₂ O]	2.400	2.500	2.500	2.500	2.500
caudal de aire - air flow	[m ³ /h]	180	430	430	430	430
presion salida - delivered pressure	[bar]	3,0	3,0	3,0	3,0	3,0
caudal de la bomba - delivered flow rate	[l/min]	1,0	1,0	1,0	1,0	1,0
volumen deposito - tank volume in liters	[l]	40	80	80	80	80
volumen deposito de agua limpia clean water tank volume	[l]	3	16	16	16	16
material deposito - tank material		SS 430	PP	SS 430	PP	SS 430
nivel de ruido - noise level	[dBA]	65	78	78	78	78
kit de accesorios - attachments kit	[mm]	40	40	40	40	40
longitud del cable eléctrico - electric cable	[m]	7	7	7	7	7

BP = Bistadio con refrigeracion bypass - 2 stage with bypass cooling

PP = polipropileno - polypropylene

SS 430 = Inox AISI 430 - Stainless steel AISI 430



BHIOR INDUSTRIES EUROPE

Calle Júpiter, 9 - Polígono Industrial de Fortuna I

30620 Fortuna - Murcia - España

Tlf. +34 868 994 367

info@bhior.com

www.bhior.com

